

РОССИЙСКАЯ ФЕДЕРАЦИЯ



ПАТЕНТ

НА ПОЛЕЗНУЮ МОДЕЛЬ

№ 120255

ПРОГРАММАТОР РС-МИКРОКОНТРОЛЛЕРОВ С РЕГУЛИРУЕМОЙ ЗАЩИТОЙ ОТ ПЕРЕГРУЗОК

Патентообладатель(ли): *Негосударственная образовательная организация высшего профессионального образования Некоммерческое партнерство "Тулский институт экономики и информатики" (НОО ВПО НИИ "Тулский институт экономики и информатики") (RU)*

Автор(ы): *см. на обороте*

Заявка № 2012121663

Приоритет полезной модели **25 мая 2012 г.**

Зарегистрировано в Государственном реестре полезных моделей Российской Федерации **10 сентября 2012 г.**

Срок действия патента истекает **25 мая 2022 г.**

Руководитель Федеральной службы по интеллектуальной собственности

A handwritten signature in black ink, appearing to read 'Simonov', written over a light blue background.

Б.П. Симонов



Автор(ы): *Карпов Евгений Борисович (RU), Карпов Иван Евгеньевич (RU), Карпова Татьяна Евгеньевна (RU), Анкудинов Константин Александрович (RU), Анкудинов Александр Иванович (RU), Баранов Андрей Николаевич (RU), Баранова Елизавета Михайловна (RU), Ильин Анатолий Александрович (RU), Акиншин Руслан Николаевич (RU), Аминов Эрдни Васильевич (RU)*



ФЕДЕРАЛЬНАЯ СЛУЖБА
ПО ИНТЕЛЛЕКТУАЛЬНОЙ СОБСТВЕННОСТИ

(12) ТИТУЛЬНЫЙ ЛИСТ ОПИСАНИЯ ПОЛЕЗНОЙ МОДЕЛИ К ПАТЕНТУ

(21)(22) Заявка: 2012121663/08, 25.05.2012

(24) Дата начала отсчета срока действия патента:
25.05.2012

Приоритет(ы):

(22) Дата подачи заявки: 25.05.2012

(45) Опубликовано: 10.09.2012 Бюл. № 25

Адрес для переписки:
300053, г.Тула-53, а/я 696, А.И. Анкудинову

(72) Автор(ы):

Карпов Евгений Борисович (RU),
Карпов Иван Евгеньевич (RU),
Карпова Татьяна Евгеньевна (RU),
Анкудинов Константин Александрович (RU),
Анкудинов Александр Иванович (RU),
Баранов Андрей Николаевич (RU),
Баранова Елизавета Михайловна (RU),
Ильин Анатолий Александрович (RU),
Акиншин Руслан Николаевич (RU),
Аминов Эрдни Васильевич (RU)

(73) Патентообладатель(и):

Негосударственная образовательная
организация высшего профессионального
образования Некоммерческое партнерство
"Тульский институт экономики и
информатики" (НОО ВПО НП "Тульский
институт экономики и информатики") (RU)

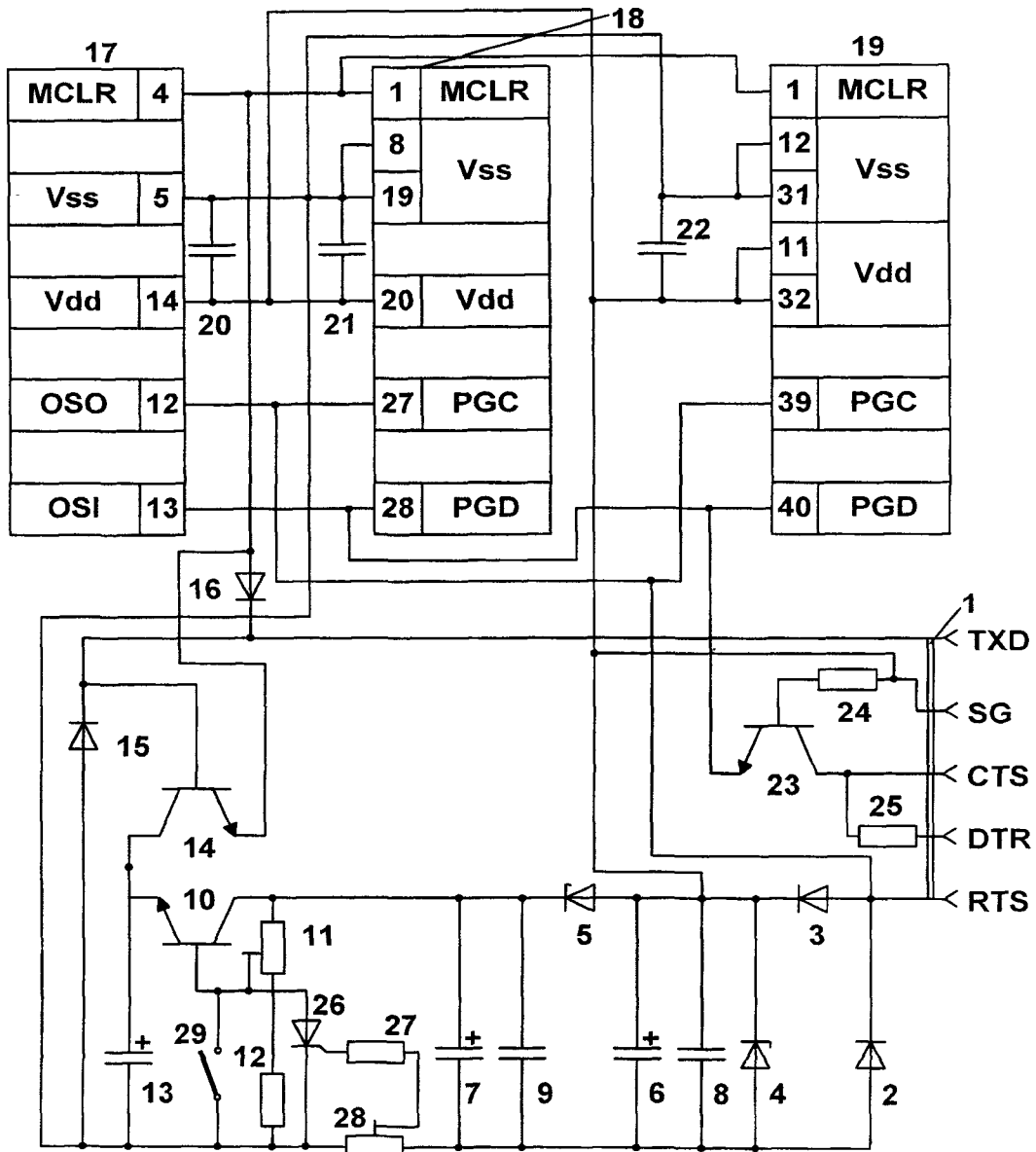
(54) ПРОГРАММАТОР PIC-МИКРОКОНТРОЛЛЕРОВ С РЕГУЛИРУЕМОЙ ЗАЩИТОЙ ОТ ПЕРЕГРУЗОК

(57) Формула полезной модели

Программатор PIC-микроконтроллеров с регулируемой защитой от перегрузок, содержащий три панели для установки микроконтроллеров DIP-18, DIP-28 и DIP-40, в которых между выводами V_{ss} и V_{dd} установлены керамические блокировочные конденсаторы, COM-порт для подключения к компьютеру, выпрямитель с последовательным удвоением и стабилизацией напряжения с двумя электролитическими и двумя блокировочными керамическими конденсаторами, который питается тактовыми импульсами COM-порта, транзистор в ключевом режиме с защитными диодами в цепи вывода MCLR для подачи напряжения программирования на микроконтроллер, коммутатор на транзисторе, осуществляющий подачу сигналов программирования с COM-порта на вывод OSI (PGD) микроконтроллера и осуществляющий проверку результатов программирования по выводу OSO (PGC), транзисторный регулятор напряжения для установки рабочего напряжения программирования на выводе MCLR микроконтроллера, отличающийся тем, что в модель введено устройство регулируемой защиты от выхода из строя программируемых PIC-микроконтроллеров в нестандартных ситуациях, состоящее из маломощного тиристора, ограничительного

RU
120255
U1

резистора, измерительного подстроечного резистора и нормально разомкнутой кнопки сброса.



RU 120255 U1